

# ПИСТОЛЕТ СПОРТИВНО-ТРЕНИРОВОЧНЫЙ MP-446 VIKING

Паспорт  
MP-446.776316.004 ПС

## **1 ОБЩИЕ УКАЗАНИЯ**

**ВНИМАНИЕ!**

ПЕРЕД ЭКСПЛУАТАЦИЕЙ ПИСТОЛЕТА ОБЯЗАТЕЛЬНО ОЗНАКОМЬТЕСЬ С НАСТОЯЩИМ ПАСПОРТОМ НА ПИСТОЛЕТ!

ПОМНИТЕ! ЛЮБОЕ ОГНЕСТРЕЛЬНОЕ ОРУЖИЕ ПРЕДСТАВЛЯЕТ СОБОЙ ОПАСНОСТЬ ДЛЯ ЖИЗНИ И ЗДОРОВЬЯ ЛЮДЕЙ ПРИ ЛЕГКОМЫСЛЕННОМ ОБРАЩЕНИИ С НИМ. ОСОБО ИЗУЧИТЕ И ВЫПОЛНЯЙТЕ УКАЗАНИЯ ПО ЭКСПЛУАТАЦИИ ПИСТОЛЕТА, СОДЕРЖАЩИЕСЯ В РАЗДЕЛАХ 6.1 и 6.2 НАСТОЯЩЕГО ПАСПОРТА.

1.1 Приступая к эксплуатации пистолета, внимательно изучите паспорт. Настоящий паспорт кратко знакомит с основными техническими характеристиками, устройством и правилами эксплуатации пистолета.

Наименование сборочных единиц и деталей приведены на рисунках и в соответствующих таблицах.

1.2 В связи с постоянной работой по совершенствованию пистолета, повышающей его надежность и улучшающей эксплуатационные характеристики, в конструкцию могут быть внесены изменения, не отраженные в настоящем паспорте.

1.3 Информация об изготовителе

1.3.1 Пистолет МР-446 изготовлен Федеральным государственным унитарным предприятием “Ижевский механический завод”.

1.3.2 Адрес изготовителя: 426063, Россия, г. Ижевск, ул. Промышленная, 8, Федеральное государственное унитарное предприятие “Ижевский механический завод”.

## 2 ОСНОВНЫЕ СВЕДЕНИЯ ОБ ИЗДЕЛИИ

### 2.1 Назначение и исполнения

2.1.1 Пистолет MP-446 VIKING является спортивно-тренировочным оружием, предназначенным для стрельбы по целям на расстояниях до 50 м, при температуре окружающей среды от минус 30°C до +50°C. Стрельба из пистолета ведется патронами 9x19 Luger (9 мм “Парабеллум”).

2.1.2 Пистолет может поставляться в следующих исполнениях:

- пистолет с нерегулируемым прицелом;
- пистолет с регулируемым прицелом;
- пистолет с черным затвором (покрытие - оксидирование);
- пистолет со светлым затвором (покрытие - никелирование);
- с 10-зарядным магазином;
- с 18-зарядным магазином.

#### Примечания

1 - Исполнения пистолета определяются договором на поставку.

2 - При отсутствии указаний в договоре пистолет поставляется с нерегулируемым прицелом в “черном” исполнении пистолета и 18-зарядными магазинами.

2.2 Пистолет спортивно-тренировочный MP-446 VIKING соответствует ГОСТ Р 50529-93 и признан годным для эксплуатации. Пистолет MP-446 VIKING сертифицирован на соответствие требованиям безопасности, сертификат РОСС RU. МЖ03. В00481 срок действия с 27.06.2002 по 25.06.2005.

Сертификат выдан Органом по сертификации гражданского и служебного оружия и патронов к нему ООО “Удмуртский Центр Сертификации”, регистрационный номер РОСС RU.0001.11МЖ03.

### 2.3 Устройство и принцип работы

2.3.1 Внешний вид и схема механизмов пистолета показаны на рисунках А.1 и А.3.

2.3.2 Пистолет прост в обращении, удобен для ношения и всегда готов к действию.

2.3.3 Работа автоматики основана на принципе использования энергии отдачи затвора при коротком ходе ствола. Запирание осуществляется перекосом ствола в вертикальной плоскости сцеплением боевого выступа ствольной муфты с передней кромкой экстракционного окна. Автоматический цикл включает в себя экстракцию и отражение гильзы после выстрела, взведение ударно-спускового механизма и досылание очередного патрона из магазина в патронник ствола.

2.3.4 По израсходовании всех патронов из магазина затвор становится на замыкатель и остается в заднем положении.

2.3.5 Ударно-спусковой механизм пистолета куркового типа с открытым курком и возможностью самовзвода.

2.3.6 Вместимость двухрядного коробчатого магазина 18 патронов. Через отверстия в корпусе магазина имеется возможность визуального определения количества патронов.

2.3.7 Пистолет имеет указатель наличия патрона в патроннике, позволяющий производить контроль как визуально, так и на ощупь. Указатель расположен на выбрасывателе.

2.3.8 Предохранитель двустороннего воздействия. Защелка магазина с возможностью установки и воздействия как с левой, так и с правой сторон. Все это позволяет привести пистолет в боевое состояние и стрельбу как правой, так и левой рукой. Кнопочная защелка обеспечивает быстрое отсоединение магазина от рукоятки пистолета.

2.3.9 Безопасность пистолета обеспечивается флажковым предохранителем, блокирующим затвор и ударно-спусковой механизм как при спущенном, так и при взведенном курке, а также наличием предохранительного взвода курка, предохраняющего от удара по ударнику при падениях пистолета и при выскальзывании курка при его взведении.

2.3.10 Прицельное приспособление МР-446 обеспечивает стрельбу на дальность до 50 метров.

2.3.11 Форма предохранительной скобы позволяет производить стрельбу с двух рук.

### **3 ОСНОВНЫЕ ТЕХНИЧЕСКИЕ ДАННЫЕ**

Калибр, мм	9
Габаритные размеры, мм, не более:	
- длина	196
- ширина	38
- высота	145
*Вместимость магазина, шт. патронов	10 или 18
Масса пистолета, кг, не более	0,76
Кучность стрельбы на дальность 25 м - диаметр круга вмещающего 4 пробоины, мм, не более	150
Точность стрельбы на дальность 25 м - отклонение от контрольной точки, мм, не более	75

Примечание - \*Пистолеты, выпущенные до 2004 г., имеют вместимость магазина 17 патронов.

## 4 КОМПЛЕКТНОСТЬ

Комплектность согласно таблице 1.

Таблица 1

Наименование	Количество
Пистолет	1
Магазин	1
*Кобура закрытого ношения пистолета	1
*Кобура скрытого ношения пистолета	1
Шомпол	1
*Шнур	1
Паспорт	1
Упаковка	1

Примечание – \*Наличие, вид кобуры и шнура, определяется договором на поставку.

## **5 СРОКИ ХРАНЕНИЯ**

Пистолет должен храниться в закрытом или других помещениях с естественной вентиляцией без искусственно регулируемых климатических условий, где колебания температуры и влажности воздуха существенно меньше, чем на открытом воздухе (например, каменные, бетонные, металлические с теплоизоляцией и другие хранилища, которые могут быть расположены в любых макроклиматических районах, в том числе в районах с тропическим климатом).

Срок хранения пистолета в неповрежденной заводской упаковке (при соблюдении условий, указанных выше) - 36 месяцев с момента консервации на предприятии-изготовителе, после чего необходимо произвести переконсервацию.

## **6 УКАЗАНИЯ ПО ЭКСПЛУАТАЦИИ**

### **6.1 Меры безопасности при обращении с пистолетом**

6.1.1 Не допускать к стрельбе из пистолета лиц, не усвоивших правил и приемов стрельбы, требований по мерам безопасности и не изучивших пистолет.



6.1.2 Перед стрельбой подготовить пистолет согласно указаниям настоящего паспорта.

6.1.3 Для снаряжения магазина использовать только пригодные для стрельбы патроны. ЗАПРЕЩАЕТСЯ:

- ИСПОЛЬЗОВАТЬ ДЕФОРМИРОВАННЫЕ ПАТРОНЫ, ДАВШИЕ ОСЕЧКУ;

- ИСПОЛЬЗОВАТЬ ПАТРОНЫ, НЕ ПРЕДНАЗНАЧЕННЫЕ ДЛЯ ДАННОГО ПИСТОЛЕТА;

- ВЕСТИ СТРЕЛЬБУ ИЗ НЕИСПРАВНОГО ПИСТОЛЕТА.

6.1.4 При выключении предохранителя флажок должен быть повернут в крайнее нижнее положение. ЗАПРЕЩАЕТСЯ ВЕСТИ СТРЕЛЬБУ ИЗ ПИСТОЛЕТА ПРИ ПРЕДОХРАНИТЕЛЕ, НАХОДЯЩИМСЯ В ПРОМЕЖУТОЧНОМ ПОЛОЖЕНИИ.

6.1.5 Перед стрельбой необходимо удалить смазку из канала ствола и патронника. ДЛ**Я** ПРЕДУПРЕЖДЕНИЯ РАЗДУТИ**Я** ИЛИ РАЗРЫВА СТВОЛА ЗАПРЕЩАЕТС**Я** ЗАТЫКАТЬ ИЛИ ЗАКРЫВАТЬ СТВОЛ. Перед стрельбой рекомендуется проверить канал ствола.

После стрельбы из пистолета в условиях, при которых вода или песок могли попасть в канал ствола, пистолет следует вычистить и смазать.

6.1.6 При заряджании или разряджании пистолета ствол должен быть направлен в сторону ведения огня.

6.1.7 Перед осмотром пистолета, устранением задержек и разборкой, пистолет обязательно разрядить.

6.1.8 После окончания стрельбы необходимо включить предохранитель (повернуть по часовой стрелке), при этом ствол должен быть направлен в сторону, безопасную для стреляющего и окружающих.

6.1.9 При производстве выстрела из пистолета стреляющий с целью избежания травм не должен допускать нахождение пальцев рук и других частей тела в зоне отката затвора.

6.1.10 ЗАПРЕЩАЕТСЯ:

- ОСТАВЛЯТЬ И ХРАНИТЬ ПИСТОЛЕТ ЗАРЯЖЕННЫМ;
- ОСТАВЛЯТЬ ПИСТОЛЕТ БЕЗ ПРИСМОТРА;
- ОСТАВЛЯТЬ И ХРАНИТЬ ПИСТОЛЕТ СО ВЗВЕДЕННЫМ УДАРНО-СПУСКОВЫМ МЕХАНИЗМОМ;
- ОСТАВЛЯТЬ И ХРАНИТЬ ПИСТОЛЕТ С ВЫКЛЮЧЕННЫМ ПРЕДОХРАНИТЕЛЕМ.

## 6.2 Порядок эксплуатации

**ВНИМАНИЕ! ПРАВИЛЬНОЕ ОБРАЩЕНИЕ И СВОЕВРЕМЕННОЕ ТЕХНИЧЕСКОЕ ОБСЛУЖИВАНИЕ ПОВЫШАЕТ СРОК СЛУЖБЫ И ГАРАНТИРУЕТ НАДЕЖНУЮ РАБОТУ ПИСТОЛЕТА. ПОЛНУЮ РАЗБОРКУ ПИСТОЛЕТА РЕКОМЕНДУЕТСЯ ПРОИЗВОДИТЬ ТОЛЬКО В МАСТЕРСКИХ ПО РЕМОНТУ СПОРТИВНО-ОХОТНИЧЬЕГО ОРУЖИЯ.**

6.2.1 Снарядить магазин патронами.

6.2.2 Присоединить магазин к пистолету.

6.2.3 Выключить предохранитель.

6.2.4 Отвести затвор в крайнее заднее положение и отпустить его.

Пистолет готов к стрельбе.

6.2.5 Из пистолета можно вести стрельбу, как при курке, поставленном на боевой взвод, так и самовзводом курка.

6.2.6 После окончания стрельбы разрядить пистолет, для этого необходимо:

- отсоединить магазин;
- извлечь патрон из патронника, для чего отвести затвор назад и отпустить затвор;
- извлечь из магазина патроны;
- включить предохранитель;

- присоединить магазин.

6.2.7 Для проведения контрольного осмотра, чистки, смазки необходимо:

- отсоединить магазин;

- произвести неполную разборку пистолета (см. рис. А.2 и А.3), для чего:

1) проверить, нет ли в патроннике патрона, для чего выключить предохранитель 13 (повернуть флажок против часовой стрелки), отвести рукой затвор 4 в заднее положение, осмотреть патронник и отпустить затвор;

2) отделить замыкатель 10 от рамки 8, для чего с правой стороны пистолета вытолкнуть его и, взявшись пальцами у стержня замыкателя с левой стороны пистолета, вынуть из отверстия в рамке;

3) отделить затвор со стволом 3, перемещая вперед по направляющим основания 18;

4) отделить ствол 3 со штоком 37 и возвратной пружиной 14 от затвора 4, для чего, взявшись за выступающую часть муфты ствола, повернуть ствол с перемещением его вперед до выхода казенной части за досылатель затвора 4 и отделить ствол со штоком и возвратной пружиной;

5) отсоединить шток 37 и возвратную пружину 14 от ствола 3;  
- вычистить и смазать пистолет. Для чистки и смазки канала ствола и других механизмов пистолета применять приспособления и материалы, специально предназначенные для этих целей. Смазку наносить на трущиеся поверхности затвора, основания и ствола, а также в зоне патронника;

- собрать пистолет и проверить его работоспособность, для чего:

1) надеть возвратную пружину 14 на шток 37;

2) ввести шток 37 с возвратной пружиной 14 в паз муфты ствола;

3) ввести переднюю часть ствола 3 и переднюю часть пружины возвратной 14 в соответствующие полости затвора 4, удерживая ствол за выступающую часть муфты и сжимая возвратную пружину, ввести казенную часть ствола за венчик затвора;

4) ввести затвор 4 со стволом 3, штоком 37 и возвратной пружиной 14 в направляющие основания;

5) ввести замыкатель 10 в отверстие рамки 8, совместив паз в муфте ствола движением затвора 4 со стволом 3 назад;

6) включить предохранитель (повернуть флажок по часовой стрелке);

7) вставить магазин в окно рамки 8 до зацепления его зубом защелки 30. Удары по магазину ладонью и чем-либо другим не допускаются.

6.2.8 Для переустановки защелки магазина 30 под другую руку необходимо:

- отсоединить магазин;
- отделить замыкатель 10 от рамки 8;
- снять затвор 4 со стволом 3 с направляющих основания 18;
- извлечь защелку магазина 30 из рамки 8, для чего концом шомпола со стороны окна под магазин в основании 18 нажать на торец фиксатора 46 и отпустить, фиксатор своим выступом с торца должен упереться в верхнюю часть стопора 11, шомполом сверху выдавить стопор и вынуть его из рамки 8, извлечь, прижатый фиксатором 46, шомпол, вывести защелку магазина 30 из отверстия рамки 8;
- перевернуть защелку магазина 30 и собрать ее с рамкой 8, для чего вставить защелку в отверстие рамки 8, обеспечив параллельность плоскости выемки защелки и передней плоскости паза рамки под магазин, со стороны спусковой скобы в отверстие рамки ввести стопор 11, прорезью в рамку, стопор должен попасть в вырез защелки и верхней частью упереться в фиксатор 46, придерживая стопор в

таком положении, со стороны паза под магазин рамки сверху ввести в отверстие фиксатора конец шомпола, отжать фиксатор в защелку, придерживая защелку со стороны насечки, ввести стопор в рамку и в защелку, освободить фиксатор и вытащить шомпол, фиксатор торцевым выступом должен войти в проточку стопора;

- проверить работу узла защелки магазина путем нажатия и ее освобождения, защелка должна энергично возвращаться в исходное положение.

6.2.9 Для проведения дальнейшей разборки необходимо (см. рис. А.2 и А.3):

- 1) шомполом снизу нажать по стрелке А на выступающую часть опоры 17, утопив ее, сдвинуть крышку 9 по стрелке Б;
- 2) вывести из направляющих рамки 8 крышку 9;
- 3) извлечь опору 17 из рамки;
- 4) извлечь из рамки 8 пружину боевую 19;
- 5) выбить фиксированный штифт 12;
- 6) отделить основание 18 от рамки, приподнимая его переднюю часть вверх и выдвигая вперед;
- 7) извлечь толкатель 16 из рамки;
- 8) вытолкнуть штифт 20 и извлечь курок 2;

- 9) вытолкнуть ось 21, извлечь механизм спусковой 1, 22, 35, 36;
- 10) вытолкнуть штифт 43 и извлечь шептало 33 с пружиной 6;
- 11) утопив фиксатор предохранителя 13 с правой стороны, выдвинуть флажок предохранителя 38 из соединения “ласточкин хвост” и извлечь предохранитель из основания 18;
- 12) извлечь отражатель 15 из паза основания 18;
- 13) разобрать спусковой механизм, для чего выдвинуть ось 36 со стороны тяги 22 и отделить тягу, пружину 35 от спускового крючка 1;
- 14) разобрать затвор, для чего:
  - вынуть ударник 28 с пружиной 42 из затвора, для этого необходимо шомполом нажать до упора на выступающую часть ударника в отверстие планки 23, выдвинуть планку вниз и, придерживая ударник, вынуть детали из отверстия, отделить пружину от ударника;
  - отделить выбрасыватель 25 и гнеток выбрасывателя 26 с пружиной 5 от затвора 4, для чего с помощью шомпола нажать на гнеток 26 и извлечь выбрасыватель 25, а затем гнеток 26 с пружиной 5;
- 15) для разборки 18-зарядного магазина необходимо шомполом нажать на выступающую часть пружины магазина 34 в паз крышки, выдвинуть крышку 24 из направляющих корпуса 7 вперед, извлечь подаватель 29 с пружиной 34 из корпуса 7;



16) для разборки 10-зарядного магазина, необходимо нажать на выступающую часть вкладыша 44 с нижней части крышки магазина 49, выдвинуть крышку из направляющих корпуса магазина 48 вперед, извлечь вкладыш, подаватель 29 с пружиной 34.

6.2.10 Сборку пистолета производить в обратной последовательности.

После сборки проверить работоспособность пистолета.

## **7 СВИДЕТЕЛЬСТВО О ПРИЕМКЕ И ОБ УПАКОВЫВАНИИ**

Пистолет спортивно-тренировочный МР-446 VIKING N \_\_\_\_\_ изготовлен и принят в соответствии с техническими условиями МР-446.776316.004 ТУ и признан годным для эксплуатации.

Подвергнут консервации и упакован ФГУП “Ижевский механический завод” согласно требованиям, предусмотренным в действующих технических условиях МР-446.776316.004 ТУ.

Дата выпуска \_\_\_\_\_

**Подпись лиц, ответственных за приемку**

\_\_\_\_\_  
\_\_\_\_\_

# MP-446 VIKING SPORTING AND TRAINING PISTOL

Instruction Manual  
MP-446.776316.004 ПС

## **1 GENERAL**

### **WARNING!**

BEFORE USING THIS PISTOL, READ THE INSTRUCTION MANUAL. REMEMBER THAT ANY FIREARM IS DANGEROUS TO PEOPLE'S LIFE AND HEALTH IF CARELESSLY HANDLED. STUDY AND FOLLOW THE DIRECTIONS FOR USE CONTAINED IN SECTIONS 6.1 AND 6.2 OF THIS MANUAL.

1.1 Before using the pistol, familiarize yourself with this Instruction Manual. It contains the basic specifications, directions for use and describes the pistol design.

For the names of mechanisms and parts of the pistol, refer to respective figures and tables.

1.2 Since the pistol design is constantly refined to improve its reliability and performance, it is subject to change without special notice in the Manual.

### 1.3 Manufacturer

1.3.1 The MP-446 VIKING Pistol has been manufactured by Federal State-Owned Unitary Plant "Izhevsky Mekhanichesky Zavod".

1.3.2 The Manufacturer's address: FSUP "Izhevsky Mekhanichesky Zavod", Promyshlennaya, 8, 426063, Izhevsk, Russia.

## **2 BASIC DATA**

### 2.1 Intended Use and Versions

2.1.1 The MP-446 VIKING Pistol is intended for competitive and training shooting at a distance of up to 50 m and at an environmental temperature of  $-30^{\circ}\text{C}$  to  $+50^{\circ}\text{C}$ .

The pistol is chambered for the 9x19 Luger (9 mm Parabellum) cartridge.

2.1.2 The Pistol comes in many versions including:

- a version with a non-adjustable rear sight;
- a version with an adjustable rear sight;

- a version with a black (oxidized) slide;
- a version with a light (nickel-plated) slide;
- a 10-round magazine capacity version;
- a 18-round magazine capacity version.

## NOTES

1 - Pistol version should be specified in a contract.

2 - If pistol version is not specified in a contract it comes standard with nonadjustable rear sight, black slide and 18-round magazine.

2.2 The MP-446 VIKING Sporting and Training Pistol complies with the Russian standard ГОСТ P 50529-93 and found fit for service. The MP-446 VIKING Pistol has been certified as to be in compliance with the Safety Requirements and carries the Certificate of Compliance POCC RU.MЖ03. B00481 which is valid from June 27, 2002 to June 25, 2005. The Certificate of Compliance has been granted by the Agency for Certification of Civilian and Service Weapon and Ammunition at the Udmurt Center of Certification registered under Reg. No. POCC RU.0001.11MЖ03.

### 2.3 Design and Principle of Operation

2.3.1 The overall appearance of the pistol and arrangement of pistol mechanisms and parts are shown in Figs. A.1 and A.3.

2.3.2 The pistol is simple in design and easy in handling. It is comfortable for carry and always ready to fire.

2.3.3 The MP-446 is a short-recoil operated pistol. Engagement of the locking lug of the barrel breech sleeve in the extraction port on tilting the barrel locks it.

Pistol's automatic cycle involves:

- extraction and ejection of empties,
- putting the firing mechanism into cock,
- feeding the next round from the magazine into the chamber.

2.3.4 After all rounds are fired from the magazine, the slide locks in the open (rear) position.

2.3.5 The pistol uses an exposed hammer-type firing mechanism which can operate in the DA mode.

2.3.6 A box-type double column magazine holds 18 rounds.

You can check the number of rounds visually through the opening in the magazine housing.

2.3.7 The pistol is fitted with a loaded chamber indicator which allows to check visually or by touch if there is a round in the chamber. This indicator is located on the extractor.

2.3.8 The pistol uses an ambidextrous safety.

The magazine button catch may be located on the left side or on the right side. This feature permits right-handed or left-handed shooting. The magazine button catch allows the magazine to be easily removed from the pistol grip.

2.3.9 Pistol's safe handling is ensured with a reliable thumb safety that blocks the slide and firing mechanism with the hammer cocked or uncocked. Additionally, the pistol is provided with a half-cock arrangement which prevents the hammer from striking against the firing pin if you drop your pistol or your thumb slips from the hammer.

2.3.10 The MP-446 sighting device allows shooting at a distance of up to 50 m.

2.3.11 The trigger guard shape is ideal for shooting using two-hand hold .

### **3 BASIC SPECIFICATIONS**

Caliber	9 mm
Overall dimensions:	
length	196 mm
width	38 mm
height	145 mm
*Magazine capacity	10 or 18 rounds

Weight (unloaded)	approx. 0.76 kg
Accuracy for four-shot groups at 25 m	150 mm
Deviation from acquisition point at 25 m	max. 75 mm

**N O T E** – \*Pistols of issue before 2004 have magazine capacity of 17 rounds.

#### **4 COMPLETENESS**

The pistol comes complete with supplies as indicated in Table 2.

Table 2

Name	Oty
Pistol	1
Magazine	1
*Belt Holster	1
*Concealed Carry Holster	1
Cleaning Rod	1
*Loop	1
Instruction Manual	1
Packing box	1

**Note** – \*The pistol is supplied with holster and loop if requested in a contract. Specify the holster type in a contract.



## **5 STORAGE PERIOD**

The pistol should be stored in locked-in, air-ventilated storehouses (like stone, brick, cement or thermally insulated metal storehouses) where ambient temperature and humidity vary less than outdoors. The storehouses may be located in various macrolimatic regions including tropical regions.

The storage period for the pistol kept in the intact Manufacturer's packing is 36 months from the date of preservative treatment given by the Manufacturer (provided the pistol is properly stored). On expiration of the above storage period, the pistol must be represerved.

## **6 DIRECTIONS FOR USE**

### **6.1 Safety Precautions**

6.1.1 Only persons who know shooting technique and understand safety rules should be allowed to fire this pistol.

6.1.2 Prepare the pistol for shooting as directed in this Instruction Manual.

6.1.3 Load the magazine with correct ammunition.

**DO NOT USE MISFIRED OR DEFECTIVE CARTRIDGES.**

**USE CARTRIDGES THAT ARE INTENDED FOR THIS PISTOL ONLY.**

DO NOT FIRE A DAMAGED PISTOL.

6.1.4 To turn off the safety, turn the thumb down.

DO NOT FIRE THE PISTOL WITH THE SAFETY SET MIDWAY BETWEEN THE “ON-SAFE” AND “OFF-SAFE” POSITIONS.

6.1.5 Before shooting, remove rust -preventive lubricants from the barrel bore and chamber. TO AVOID BULGED OR BURST BARREL, DO NOT PLUG OR COVER THE BARREL BORE.

Before shooting we recommend to check the barrel bore.

If sand or moisture enter the barrel bore, clean and lubricate the pistol.

6.1.6 When loading and unloading your pistol, point it in a safe direction.

6.1.7 Before inspection, repair and disassembly, make sure the pistol is unloaded.

6.1.8 When shooting is completed, turn on the safety (turn it clockwise) with the muzzle pointed in a safe direction.

6.1.9 When firing, keep your fingers out of the slide retraction area.

6.1.10 NEVER LEAVE OR STORE THE PISTOL LOADED.

DO NOT LEAVE THE PISTOL UNATTENDED.

DO NOT LEAVE THE PISTOL WITH THE FIRING MECHANISM COCKED.

NEVER STORE OR LEAVE THE PISTOL WITH THE SAFETY TURNED OFF.

## 6.2 Operational Procedure

WARNING! PROPER HANDLING AND MAINTENANCE PROLONG THE SERVICE LIFE OF THE PISTOL AND ENSURE ITS TROUBLE-FREE OPERATION. HAVE THE PISTOL FULLY DISASSEMBLED BY A GUNSMITH QUALIFIED IN REPAIRING SPORTING AND HUNTING GUNS.

6.2.1 Load rounds into the magazine.

6.2.2 Insert the magazine into your pistol.

6.2.3 Turn off the safety.

6.2.4 Move the slide rearward until it stops and release hold of it. The pistol is now ready for shooting.

6.2.5 The pistol functions in either single or double action mode.

6.2.6 After shooting, unload the pistol as instructed below:

- remove the magazine;
- move the slide to the rear, remove a round from the chamber and release the slide;
- turn on the safety;
- insert the magazine.

6.2.7 To inspect, clean and lubricate the pistol:

- remove the magazine;

- disassemble the pistol as follows (see Figs A.2, A.3):

1) turn off the safety 13 (turn the thumb counterclockwise), pull the slide 4 to the rear by hand, make sure the chamber is empty and release the slide;

2) push the slide stop 10 out from the pistol's right side, then grip the slide stop at its rod with your fingers from the pistol's left side and remove the slide stop through the opening in the frame;

3) remove the slide and barrel assembly moving it forward along the guides in the base 18;

4) grasp the protrusion of the barrel breech sleeve, turn the barrel while moving it forward until the breech will be behind the slide feed piece and detach the barrel 3, recoil spring 14 and recoil spring guide 37 from the slide 4;

5) remove the recoil spring guide 37 with recoil spring 14 from the barrel 3;

- clean and lubricate your pistol. Use special cleaning materials (fabric, solvents) and lubricants intended specifically for the barrel bore and pistol mechanisms. Apply lubricant on friction surfaces of the slide, base, barrel and around the chamber area;

- reassemble the pistol as follows:

1) fit the recoil spring 14 into the recoil spring guide 37;

2) insert the recoil spring guide 37 with recoil spring 14 into the slot in the barrel breech sleeve;

3) insert the front end of the barrel 3 and the front end of the recoil spring 14 into respective recesses in the slide, and while keeping hold of the protrusion of the barrel breech sleeve and compressing the recoil spring, push the barrel breech behind the slide face.

4) insert the slide 4 with barrel 3, recoil spring guide 37 and recoil spring 14 into the guides in the base;

5) move the slide 4 with barrel 3 to the rear to align the slot in the barrel breech sleeve with the opening in the frame 8 and insert the slide catch 10 into the opening in the frame;

6) turn on the safety (turn the thumb clockwise);

7) insert the magazine into the magazine well in the frame 8 and push it until the nose of the catch 30 engages the magazine. Do not push the magazine with the palm of your hand or any other tool.

Check the pistol for functioning.

6.2.8 To install the magazine catch 30 for left-handed operation, do the following:

- remove the magazine;
- separate the slide stop 10 from the frame 8;

- remove the slide 4 with barrel 3 from the guides in the base 18;
- to remove the magazine catch 30 from the frame 8, with the cleaning rod depress the end face of the magazine catch lock 46 from the side on which the opening in the base 18 for accepting the magazine is cut and then release pressure on it. The protrusion on the face end of the magazine catch lock will rest against the top of the magazine catch retainer 11. Force out the magazine catch retainer with the cleaning rod from the top and take it out of the frame 8. Remove the cleaning rod which is kept by the magazine catch lock 46 and take the magazine catch 30 out of the opening in the frame 8;

- reverse the magazine catch 30. Fit it into the opening in the frame 8 making sure that the recess in the magazine catch is parallel with the front of the magazine well in the frame. Insert the magazine catch retainer 11 with its circular recess into the frame from the trigger guard end. The magazine catch retainer will enter the cut-out in the magazine catch and its top will rest against the magazine catch lock 46. With the magazine catch retainer held in the above position, insert the cleaning rod into the hole in the magazine catch lock from the top of the magazine well in the frame, and push the lock into the catch. While holding the magazine catch with your hand from the checkering side, insert the magazine catch

retainer into the the frame and then into the magazine catch. Release pressure on the magazine catch lock and take out the cleaning rod. The magazine catch lock will enter the circular recess in the magazine catch retainer;

- make sure the magazine catch operates normally. Depress it and then release. It should easily return to its original position.

6.2.9 Further the pistol can be dissambled as directed below (see Figs A.2 and A.3):

1) depress the protruding portion of the support 17 with the cleaning rod from the bottom as shown by arrow A to sink it. Move the frame cover 9 in the direction of arrow B;

2) remove the frame cover 9 from the guides in the frame 8;

3) remove the support 17 from the frame;

4) remove the mainspring 19 from the frame;

5) drift out the pin 12;

6) lift the front of the base 18 and remove it forward from the frame;

7) remove the hammer strut 17 from the frame;

8) drift out the pin 20 and remove the hammer 2;

9) drift out the pin 21 and remove the trigger mechanism 1 (with trigger parts 22, 35, 36);

- 10) drift out the pin 43 and remove the sear 33 with spring 6;
- 11) depress the retainer of the safety 13 downward from the right side, take the safety thumb 38 out of the “dovetail” and remove the safety from the base 18;
- 12) take the ejector 15 out of the slot in the base 18;
- 13) to disassemble the trigger mechanism, with the cleaning rod drift out the pin 36 from the trigger bar 22 end and separate the trigger bar and spring 35 from the trigger 1;
- 14) to disassemble the slide:
  - to remove the firing pin 28 with spring from the slide, depress the firing pin with the cleaning rod through the hole in the plate 23, push the plate down, and while holding the firing pin with your hand, remove it and its spring through the hole in the slide, and remove the spring from the firing pin;
  - to remove the extractor 25 and extractor plunger 26 with spring 5 from the slide, depress the plunger with the cleaning rod and take out the extractor 25, plunger 26 and spring 5;
- 15) to disassemble the 18 -round magazine, depress the protruding portion of the magazine spring 34 through the slot in the floorplate 24, move the floorplate forward from the guides of the magazine housing 7



and take the follower 29 with spring 34 out of the housing.

16) to disassemble the 10-round magazine, depress the protruding portion of the insert 44 from the bottom of the magazine floorplate 49, move the floorplate forward from the guides of the magazine housing 48 and remove the insert 44, follower 29 and spring 34.

6.2.10 Reassemble in reverse order.

After reassembly check the pistol to make sure it operates correctly.

## **7 ACCEPTANCE AND PACKING CERTIFICATE**

The MP-446 VIKING Sporting and Training Pistol No. \_\_\_\_\_ has been manufactured and accepted in compliance with the Specification MP-446.776316.004 TY and found fit for service.

The pistol has been given a preservative treatment in accordance with the requirements specified in the Specification MP-446.776316.004 TY.

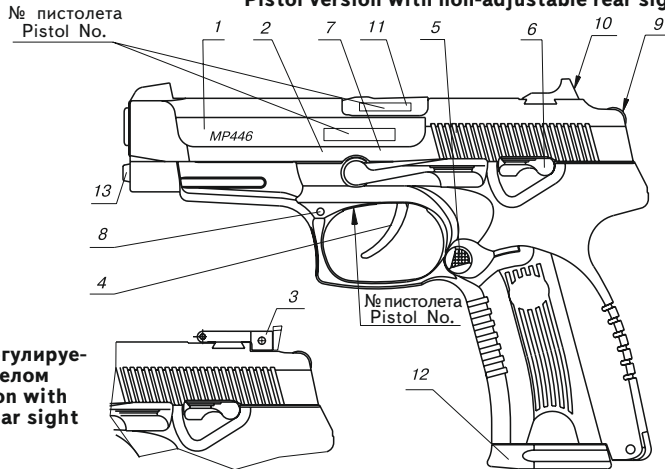
Date of manufacture \_\_\_\_\_

**Signature of persons in charge of acceptance**

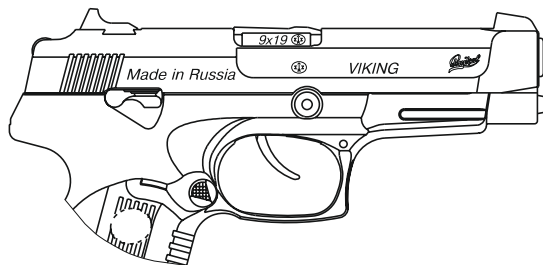
\_\_\_\_\_  
\_\_\_\_\_

ПРИЛОЖЕНИЕ А (справочное)  
APPENDIX A (for reference)

Пистолет с нерегулируемым прицелом  
Pistol version with non-adjustable rear sight



Пистолет с регулируе-  
мым прицелом  
Pistol version with  
adjustable rear sight



## Маркировка магазина Magazine marks

Используемый  
патрон

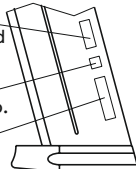
Cartridge used

№ магазина

Magazine No.

№ пистолета

Pistol No.



1 – затвор • slide; 2 – рамка • frame; 3 – прицел регулируемый • adjustable rear sight; 4 – крючок спусковой • trigger; 5 – защелка магазина • magazine catch; 6 – предохранитель • safety; 7 – замыкатель • slide stop; 8 – штифт • pin; 9 – курок • hammer; 10 – целик нерегулируемый • non-adjustable rear sight blade; 11 – ствол • barrel; 12 – магазин • magazine; 13 – шток • recoil spring guide.

**Рисунок А.1**  
**Fig. A.1**

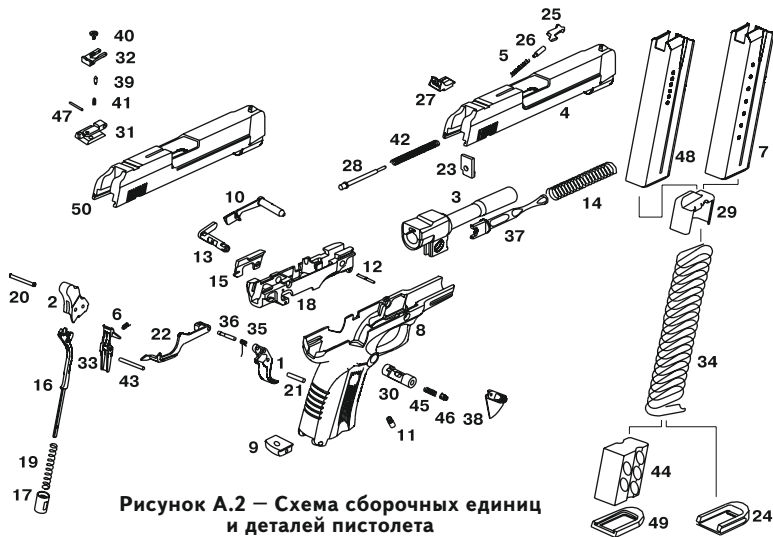
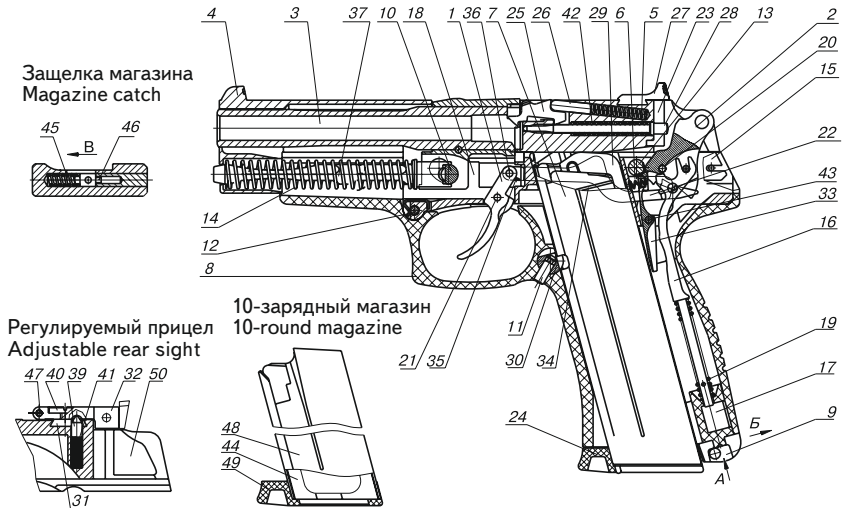


Рисунок А.2 – Схема сборочных единиц  
и деталей пистолета  
Fig. A.2 – Exploded View



**Рисунок А.3 – Схема механизмов пистолета**  
**Fig. A.3 – Scheme of Pistol Parts and Assemblies**

Перечень сборочных единиц и деталей указан в таблице А.1.

Таблица А.1

Обозначение на рисунках А.2 и А.3	Наименование	Количество
1	2	3
1	Спусковой крючок	1
2	Курок	1
3	Ствол	1
4	Затвор	1
5	Пружина выбрасывателя	1
6	Пружина шептала	1
7	Корпус магазина	1
8	Рамка	1
9	Крышка рамки	1
10	Замыкатель	1
11	Стопор защелки магазина	1
12	Штифт	1
13	Предохранитель	1
14	Пружина возвратная	1
15	Отражатель	1

Продолжение таблицы 1

1	2	3
16	Толкатель	1
17	Опора	1
18	Основание	1
19	Пружина боевая	1
20	Штифт	1
21	Ось крючка спускового	1
22	Тяга спуска	1
23	Планка	1
24	Крышка магазина	1
25	Выбрасыватель	1
26	Гнеток выбрасывателя	1
27	Целик	1
28	Ударник	1
29	Подаватель	1
30	Защелка магазина	1
31*	Основание прицела	1
32*	Прицел	1
33	Шептало	1
34	Пружина магазина	1
35	Пружина спуска	1
36	Ось тяги	1
37	Шток	1

Продолжение таблицы 1

1	2	3
38	Флажок предохранителя	1
39*	Гнеток	1
40*	Винт вертикальных поправок	1
41*	Пружина гнетка	1
42	Пружина ударника	1
43	Штифт	1
44* <sup>1</sup>	Вкладыш	1
45	Пружина фиксатора	1
46	Фиксатор	1
47*	Ось прицела	1
48* <sup>1</sup>	Корпус магазина	1
49* <sup>1</sup>	Крышка магазина	1
50*	Затвор	1
<p>Примечания</p> <p>1 — * Детали для исполнения пистолета с регулируемым прицелом.</p> <p>2 — *<sup>1</sup> Детали для исполнения пистолета с 10-зарядным магазином.</p>		



## List of Pistol Assemblies and Parts

Table A.1

Ref. No. in Figs A.2, A.3	Part Name	Qty
1	2	3
1	Trigger	1
2	Hammer	1
3	Barrel	1
4	Slide	1
5	Extractor spring	1
6	Sear spring	1
7	Magazine housing	1
8	Frame	1
9	Frame cover	1
10	Slide stop	1
11	Magazine catch retainer	1
12	Pin	1
13	Safety	1
14	Recoil spring	1
15	Ejector	1
16	Hammer strut	1

Continued

1	2	3
17	Support	1
18	Base	1
19	Mainspring	1
20	Pin	1
21	Trigger pin	1
22	Trigger bar	1
23	Plate	1
24	Magazine floorplate	1
25	Extractor	1
26	Extractor plunger	1
27	Rear sight blade	1
28	Firing pin	1
29	Follower	1
30	Magazine catch	1
31*	Rear sight base	1
32*	Rear sight	1
33	Sear	1
34	Magazine spring	1
35	Trigger spring	1
36	Trigger bar pin	1
37	Recoil spring guide	1
38	Safety thumb	1

Continued

1	2	3
39*	Plunger	1
40*	Windage screw	1
41*	Plunger spring	1
42	Firing pin spring	1
43	Pin	1
44*	Insert	1
45	Retainer Spring	1
46	Retainer	1
47*	Rear sight pin	1
48**	Magazine body	
49**	Magazine floor	
	plate	1
50*	Slide	1
<b>NOTES</b>		
1) *Parts of the pistol with an adjustable rear sight.		
2) **Parts for the 10 -round magazine capacity pistol.		

Пистолет спортивно-тренировочный  
MP-446 VIKING.

Паспорт на русск. и англ. яз.

И. 3.1946.